

Power Swivel 1 tonne

CARACTÉRISTIQUES ET AVANTAGES CLÉS - MACH2002



Leader du marché et plébiscité par le secteur de la location d'engins de chantier, le dumper Thwaites Power Swivel 1 tonne, conforme Stage V, est idéal pour les travaux en espaces confinés ou à accès restreint et facilement transportable sur remorque.

Équipés d'un moteur Yanmar d'une puissance de 15,9 kW et fournissant 66,4 N.m de couple pour une traction optimale, les dumpers de la gamme Thwaites 1 Tonne sont parfaitement adaptés à vos besoins en se déclinant également dans la version suivante :

- › Benne Hi Tip (voir MACH2001)

Ce dumper est très facile à utiliser grâce à sa transmission hydrostatique, et sa benne permet une rotation à 90° gauche et droite, ce qui facilite l'accès de l'engin pour le déversement des charges en espaces restreints, améliore le contrôle par l'opérateur et réduit les risques sur les chantiers.

Engin d'entretien et de maintenance faciles, présentant l'une des meilleures valeurs résiduelles du marché.

Sûr, conforme et compétitif.



Scannez ce code QR avec votre smartphone pour plus d'informations



Thwaites

Thwaites Ltd, Leamington Spa,
Warwickshire, CV32 7NQ, Angleterre
Tél. +44 (0)1926 422471

www.thwaitesdumpers.co.uk

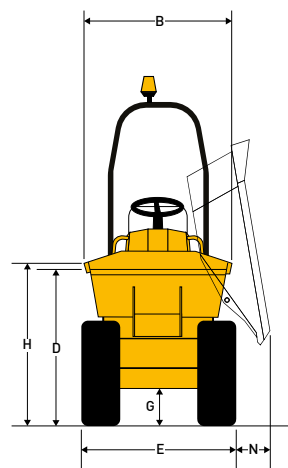
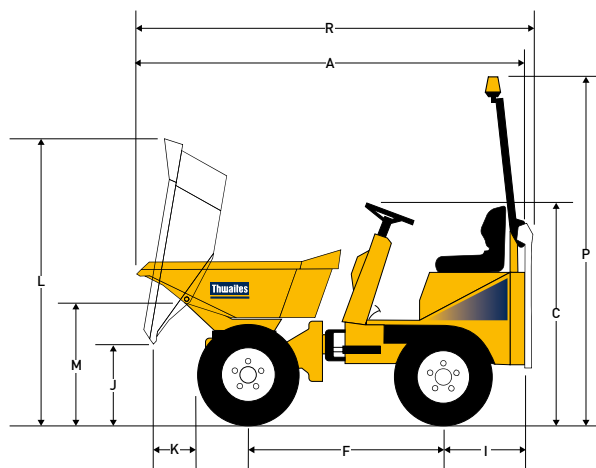


ACCOMPLIR LE TRAVAIL.

Power Swivel 1 tonne

DIMENSIONS ET CARACTÉRISTIQUES TECHNIQUES - MACH2002

(mm)



A	3 062	M	901
B	1 151	N	154
C	1 773	P	2 860
D	1 204	R	3 222
E	1 195		
F	1 500		
G	274		
H	1 256		
I	654		
J	642		
K	461		
L	2 244		

Poids	À vide	1 300 kg
	Expédition	1 286 kg

Capacités	Charge utile max.	1 000 kg
	Dôme	585 litres
	Ras	430 litres
	Eau	355 litres

Moteur

- › Diesel Yanmar 3TNV76 3 cylindres, refroidissement à eau
- › Puissance 15,9 kW/21,4 ch à 2 800 tr/min
- › Couple 66,4 N.m (49 lbf ft)

Niveaux sonores

- › 84 LpA à l'opérateur / 101 LwA de pression sonore dans l'air

Transmission

- › Hydrostatique avec pompe à débit variable alimentant quatre moteurs de roues et incorporant le système « Twin Lock » pour maximiser la traction

Vitesses	Avant et arrière	
	0 - 12 km/h (0 - 7,5 mph)	

Freins et essieux

- › Système de freinage automatique à sécurité intégrée dans les moteurs d'entraînement arrière

Châssis

- › Châssis avant et arrière en tôle d'acier pliée, à point central d'articulation et d'oscillation pour une stabilité et une traction optimales

Benne

- › À commande hydraulique, fond de 4 mm
- › Avant de benne renforcé par des sections en caisson
- › La benne Power Swivel permet une rotation à 180°

Siège et commandes

- › Siège à suspension réglable monté avec ceinture de sécurité haute visibilité
- › Voyants d'avertissement LED pour toutes les fonctions critiques

Accès pour l'entretien

- › Un capot verrouillable permet d'accéder facilement depuis le sol aux points d'entretien du moteur.

Circuits électriques

- › Faisceau de câbles acheminé dans des gaines
- › Tous les composants électriques ont un indice d'étanchéité à l'eau IP67

Direction et système hydraulique

- › Direction assistée hydraulique
- › Filtration à conduite de retour pour tous les services
- › Point de prise de pression monté de série

Volume des réservoirs	Carburant	21 litres
	Hydraulique	20 litres

Diamètre de braquage 5,55 m

Équipements standards

- › Gyrophares LED
- › Alarme de recul

Équipements en option

- › Rétroviseurs
- › Indicateur d'écrou de roue
- › Feux de route
- › Crochet de remorquage
- › Pneus sable

Thwaites

Thwaites Ltd, Leamington Spa,
Warwickshire, CV32 7NQ, Angleterre
Tél. +44 (0)1926 422471

www.thwaitesdumpers.co.uk



Les illustrations sont représentatives, mais des détails ou des équipements spécifiques peuvent varier selon le pays. Nous nous réservons le droit de modifier toutes caractéristiques techniques sans préavis. 08/2021