

Power Swivel 3 tonnes

CARACTÉRISTIQUES ET AVANTAGES CLÉS - MACH2080



TRANSMISSION

HYDROSTATIQUE

Le dumper Thwaites Power Swivel 3 tonnes, conforme Stage V, est conçu pour répondre aux attentes des entrepreneurs et du secteur de la location d'engins de chantier, à savoir la garantie de la sécurité des opérateurs, la réduction des risques sur les chantiers et l'amélioration des performances. Équipé d'un moteur Yanmar 3 cylindres d'une puissance de 18,4 kW et fournissant 107 N.m de couple maximum pour une traction et un contrôle optimaux, ce dumper est facile et simple à utiliser grâce à sa transmission hydrostatique.

Les engins Thwaites 3 tonnes sont disponibles en versions adaptées à vos besoins, notamment :

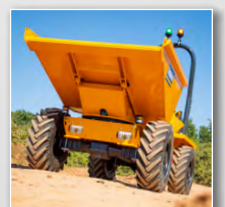
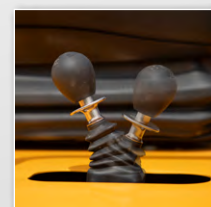
- › Straight Tip (Basculement frontal)
- › Hi Swivel (Élévation giratoire)

Solide et robuste, cet engin est doté d'une benne en tôle d'acier 6 mm entièrement soudée, avec avant et bords renforcés par des sections en caisson pour minimiser les risques de dommages. La benne Power Swivel permet une rotation à 90° gauche et droite, ce qui facilite l'accès de l'engin pour le déversement des charges en espaces restreints, améliore le contrôle par l'opérateur et réduit les risques sur les chantiers.

Chaque dumper est fourni avec un frein à main à serrage par ressort et desserrage hydraulique (SAHR), un arceau ROPS, un crochet de remorquage, des gyrophares LED, des feux de route Full LED, y compris feux diurnes, et une alarme de recul, montés de série.

Engin d'entretien et de maintenance faciles, présentant l'une des meilleures valeurs résiduelles du marché.

Sûr, conforme et compétitif.



Scannez ce code QR avec votre smartphone pour plus d'informations



Thwaites

Thwaites Ltd. Leamington Spa,
Warwickshire, CV32 7NQ. Angleterre
Tél. +44 (0)1926 422471

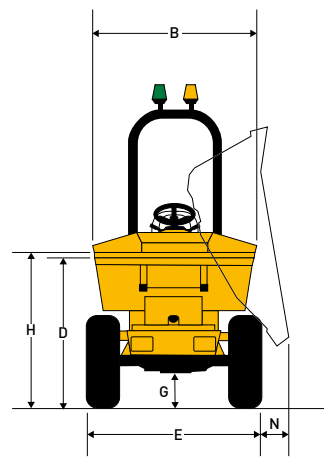
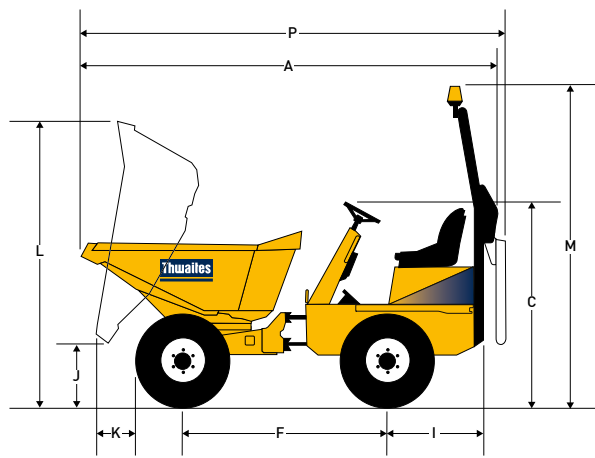
www.thwaitesdumpers.co.uk



ACCOMPLIR LE TRAVAIL.

Power Swivel 3 tonnes

DIMENSIONS ET CARACTÉRISTIQUES TECHNIQUES - MACH2080



		(mm)	
A	3 934	L	2 841
B	1 638	M	3 180
C	1 881	N	388
D	1 456	P	4 100
E	1 650		
F	1 950		
G	337		
H	1 581		
I	1 042		
J	751		
K	546		

Poids	À vide	
	Expédition	2 250 kg
	2 234 kg	

Capacités	Charge utile max.	
	Dôme	3 000 kg
	Ras	1 640 litres
	Eau	1 210 litres
	990 litres	

Moteur

- › Diesel Yanmar 3TNV88-BWWA 3 cylindres, injection directe, refroidissement à eau
- › Puissance 18,4 kW/24,6 ch à 2 000 tr/min
- › Couple 107 N.m (78,9 lbf ft)

Niveaux sonores

- › 84 LpA à l'opérateur / 101 LwA de pression sonore dans l'air

Transmission

- › Hydrostatique avec plage de vitesse élevée/faible, levier de contrôle directionnel monté sur colonne et commande d'approche au ralenti

Vitesses	Avant et arrière	
	Faible	0 - 6,1 km/h (3,8 mph)
	Élevée	0 - 16,1 km/h (10,0 mph)

Freins et essieu

- › Freins multidisques étanches à bain d'huile, à rattrapage automatique d'usure, montés sur l'essieu arrière
- › Frein à main de stationnement (SAHR)

Châssis Kinglink

- › En tôle d'acier pliée, trois points Kinglink d'articulation et d'oscillation pour améliorer la stabilité, la traction et la sécurité sur le chantier

Benne

- › À commande hydraulique, en tôle d'acier 6 mm pour l'ensemble
- › Avant et bords renforcés par des sections en caisson
- › La benne Power Swivel permet une rotation à 180°

Siège et commandes

- › Siège à suspension réglable monté avec ceinture de sécurité haute visibilité
- › Voyants d'avertissement LED pour toutes les fonctions critiques

Accès pour l'entretien

- › Capot moteur verrouillable pour les points d'entretien au niveau du sol
- › Réservoirs de diesel et d'huile hydraulique à montage bas permettant l'accès aux bouchons de remplissage

Circuits électriques

- › Le faisceau de câbles est acheminé dans des gaines et tous les composants électriques ont un indice d'étanchéité à l'eau IP65/67.

Direction et système hydraulique

- › Direction assistée hydraulique
- › Filtration à conduite de retour pour tous les services
- › Point de prise de pression monté de série

Volume des réservoirs	Carburant	24,5 litres
	Hydraulique	25,0 litres

Diamètre de braquage	9,2 m
----------------------	-------

Équipements standards

- › Feux de route Full LED, y compris feux diurnes
- › Gyrophares LED
- › Crochet de remorquage
- › Alarme de recul

Équipements en option

- › Rétroviseurs
- › Indicateur d'écrou de roue

Thwaites

Thwaites Ltd. Leamington Spa,
Warwickshire, CV32 7NQ. Angleterre
Tél. +44 (0)1926 422471

www.thwaitesdumpers.co.uk



Les illustrations sont représentatives, mais des détails ou des équipements spécifiques peuvent varier selon le pays. Nous nous réservons le droit de modifier toutes caractéristiques techniques sans préavis. 08/2021