

MOROOKA EUROPE

HIGH EFFICIENCY IN MOTION



MST110C

Charge utile max. 11T.

Transporteur sur chenilles
en caoutchouc

TRANSPORTEUR POUR TERRAIN
MOU, ACCIDENTÉ ET SABLONEUX

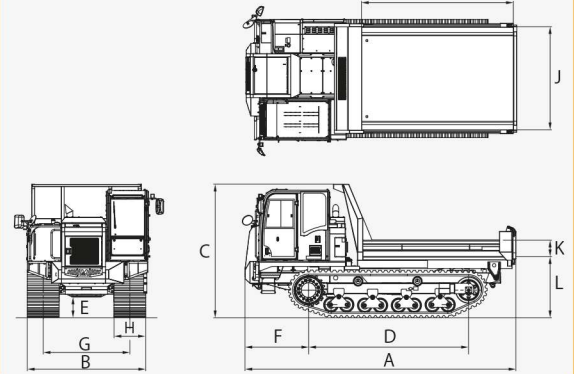


Les chenilles en caoutchouc Morooka assurent une basse pression au sol, ainsi que stabilité et une excellente adhérence



Contrôle facile avec le système HST

Unit : mm



Modèle		MST110C							
PERFORMANCES				BENNE BASCULANTE			CAPACITÉS RÉSERVOIR		
Charge utile maximale	Kg	11,000	Longueur total	I	mm	3,590	Carburant	ℓ	266
Capacité de chargement (Ras)	ℓ	3,420	Largeur total	J	mm	2,440	Hydraulique	ℓ	125
Vitesse 1 basse	Km/h	7.5	Hauteur total	K	mm	390	FED	ℓ	33.54
Vitesse 2 haute	Km/h	10.5	Garde au sol	L	mm	1,440	TYPE DE TRANSMISSION		
Pression au sol (vide)	kPa	24.5	MOTEUR				HST		
Pression au sol (plein)	kPa	43.5	Modèle	Cummins QSB6.7-4E Tier 4 final Stage 5			CAPACITÉ D'ASCENSION		
DIMENSIONS DE LA MACHINE				Puissance nominal	ch(kw)/min-1	249,4(186)/2,000	Benne pleine: 36% (20 degrés) en continue		
Poids	Kg	14,200	Couple	N.m/min-1	1,152/1,500	AUTRES			
Longueur total	A	mm	6,420	POMPES HYDRAULIQUES			Cabine (ROPS/FOPS) Commande par joystick Benne Hardox		
Largeur total	B	mm	2,850	Pompe principale	2x pompes à pistons axiaux à cylindrée variable				
Hauteur total	C	mm	3,160	Pompe de pilotage	1x pompe à engrenages				
Empattement	D	mm	3,790	MOTEURS HYDRAULIQUES					
Garde au sol min.	E	mm	480	Translation	2x moteurs à pistons axiaux à cylindrée fixe				
Porte-à-faux avant	F	mm	1,510						
Écart chenilles	G	mm	2,050						
Largeur chenilles	H	mm	750						
Dimensions chenilles		mm	750x 150x 66						

Remarque : Les spécifications peuvent être modifiées sans préavis.

MOROOKA EUROPE

Im Neugrund 14
64521 Gross-Gerau, Germany
Tel: +49 (0)61529778-0
Fax: +49 (0)61529778-15
Web: www.morookaeurope.com

Contact