

MOROOKA EUROPE

HIGH EFFICIENCY IN MOTION



MST80CR

Charge utile max. 8T.

Rotation 360°

Transporteur sur chenilles en
caoutchouc

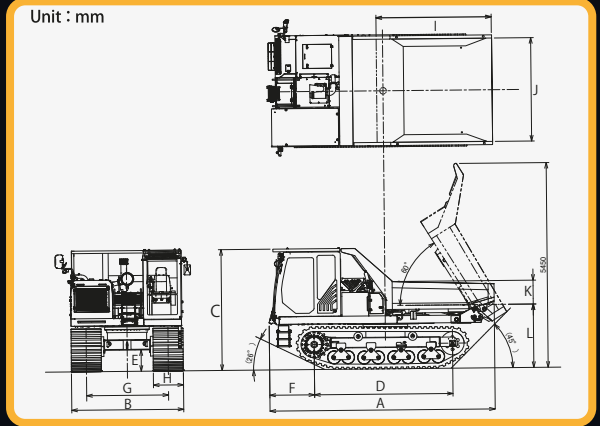
TRANSPORTEUR POUR TERRAIN
MOU, ACCIDENTÉ ET SABLONEUX



La rotation 360° apporte plus de sécurité, moins de stress et de fatigue au conducteur



Contrôle facile avec le système HST



Modèle		MST80CR							
PERFORMANCES				BENNE BASCULANTE			CAPACITÉS RÉSERVOIR		
Charge utile maximale	Kg	8,000	Longueur total	I	mm	2,600	Carburant	ℓ	230
Capacité de chargement (Ras)	ℓ	2,800	Largeur total	J	mm	2,350	Hydraulique	ℓ	125
Vitesse 1 basse	Km/h	7.38	Hauteur total	K	mm	500	FED	ℓ	35
Vitesse 2 haute	Km/h	10.6	Garde au sol	L	mm	1,585	TYPE DE TRANSMISSION		
Pression au sol (vide)	kPa	31.5	MOTEUR			HST			
Pression au sol (plein)	kPa	50.2	Modèle	KUBOTA V5009 Tier 4 final Stage 5			CAPACITÉ D'ASCENSION		
DIMENSIONS DE LA MACHINE							Benne pleine: 27 % (15 degrés) en continue		
Poids		Kg	13,500	Puissance nominal	ch(kw)/min-1	210.9(157.3)/2,200	AUTRES		
Longueur total	A	mm	5,650	Couple	N.m/min-1	883/1,500	Cabine (ROPS/FOPS) Commande par joystick Benne Hardox Décélération auto Caméra de recul Caméra côté droite		
Largeur total	B	mm	2,590	POMPES HYDRAULIQUES					
Hauteur total	C	mm	3,185	Pompe principale	2x pompes à pistons axiaux à cylindrée variable				
Empattement	D	mm	3,890	Pompe de pilotage	1x pompe à engrenages				
Garde au sol min.	E	mm	570	MOTEURS HYDRAULIQUES					
Porte-à-faux avant	F	mm	955	Translation	2x moteurs à pistons axiaux à cylindrée variable				
Écart chenilles	G	mm	1,800	Rotation	1x moteur à pistons axiaux				
Largeur chenilles	H	mm	700						
Dimensions chenilles		mm	700x 100x 98						

Remarque : Les spécifications peuvent être modifiées sans préavis.

MOROOKA EUROPE

Im Neugrund 14
64521 Gross-Gerau, Germany
Tel: +49 (0)61529778-0
Fax: +49 (0)61529778-15
Web: www.morookaeurope.com

Contact