

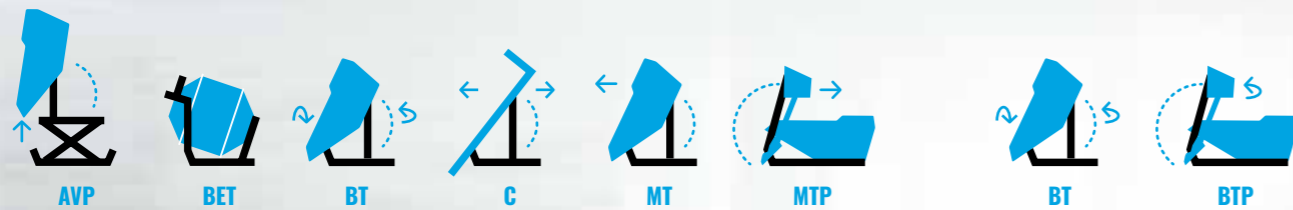
90060138 IT-FR



via Arcevese, 44
60010 Casine di Ostra, Italy
T +39 071 688771
F +39 071 688586
export@messersi.it
www.messersi.it

Trasportatori cingolati
Transporteurs à chenilles

ALL TERRAIN LINE TC150d TC230d



TC150d

TC230d



MESSERSI



MESSERSI

CARATTERISTICHE GENERALI CARACTÉRISTIQUES GÉNÉRALES

Trasportatore cingolato a trasmissione idrostatica a due circuiti indipendenti con pompa a pistoni assiali a cilindrata variabile e motore idraulico a pistoni assiali a due cilindrate per ogni cingolo.

Due velocità di marcia selezionabili elettricamente. I comandi sono servo-assistiti.

Sterzata idrostatica con possibilità di controsterzata attorno al centro macchina.

Freno di stazionamento meccanico a comando idraulico negativo per la sosta su forti pendenze.

Sottocarro con cingoli in gomma e rulli basculanti a sezione conica, idonei alle alte velocità.

La notevole altezza libera dal suolo gli consente di muoversi agevolmente sullo sterrato e su terreni particolarmente accidentati.

Transporteur chenillé à transmission hydrostatique à deux circuits indépendantes avec pompes à pistons axiaux à cylindrées variables et moteur hydraulique à pistons axiaux à deux cylindrées pour chaque chenille.

Deux vitesses de translation sélectionnables électriquement. Les commandes sont servo-assistées.

Braquage hydrostatico avec possibilité de contre-braquage autour du centre de la machine.

Frein de stationnement mécanique à commande hydraulique négatif pour l'arrêt sur fortes pentes.

Châssis avec chenilles en caoutchouc à rouleaux coniques oscillantes, adaptées aux grandes vitesses.

La considérable hauteur libre du terrain lui permet de se déplacer aisément dans les terrains terrassés ou particulièrement accidentés.

TC150d

- Comandi della traslazione tramite leve servoassistite.
- Sottocarro idoneo per diverse configurazioni di allestimento facilmente intercambiabili. Benna girevole a scarico su 180°, benna a scarico frontale con pala autocaricante, benna a scarico alto con pala autocaricante, cassone piatto a scarico su tre lati, betoniera con pala autocaricante, cisterna con pompa ad alta pressione.
- A corredo della macchina è montata una presa di forza idraulica della portata di 20 l/min. alla pressione di 170 bar.
- Les commandes de translation sont à travers leviers servocommandées.
- Châssis conçu pour recevoir différents types de configurations et options interchangeables. Benne tournant à déversement sur 180°, benne à déversement frontal et pelle autochargeuse, benne à déversement en hauteur et pelle autochargeuse, caisson plat avec dossiers ouvrables et déversement sur trois côtés, bétonnière avec pelle autochargeuse, citerne avec pompe à haute pression.
- À compléter la machine, elle est installée une prise de force hydraulique avec débit de 20 l/min et pression de 170 bar.

TC230d

- Comandi su joy-stick montati sui braccioli del sedile.
- Configurazione standard con benna girevole a scarico su 180°, o in alternativa con benna girevole a scarico su 180° e pala autocaricante.
- A corredo della macchina può essere montata, optional, una presa di forza idraulica della portata di 32 l/min. alla pressione di 170 bar, fornibile anche dopo l'acquisto della macchina.
- Les commandes de translation sont à travers leviers servocommandées.
- Configurations avec benne tournant à déversement sur 180° standard, ou bien avec benne tournant à déversement sur 180° et pelle autochargeuse.
- À compléter la machine, elle est installée une prise de force hydraulique avec débit de 32 l/min et pression de 170 bar.

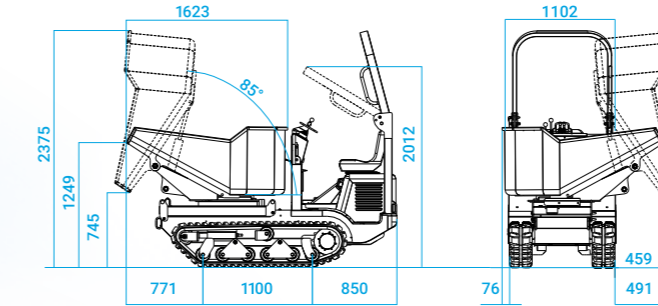
DATI TECNICI DONNÉES TECHNIQUES

	kg	BT		MT-MTP		C		AV-AVP		BTP	
		TC150d	TC230d	TC150d	TC150d	TC150d	TC150d	TC230d			
Peso operativo (senza operatore) Poids opératif avec pelle (sans opérateur)	kg	1330	2200	1620	1270	1620	2500				
Capacità di carico Capacité de charge											
- colmo (SAE Standard) à comble * (SAE Standard)	m³	0,82	1,17	0,65	0,69	0,65	1,07				
- raso (SAE Standard) à ras * (SAE Standard)	m³	0,63	0,90	0,55	0,52	0,55	0,88				
- liquidi liquides	m³	0,37	0,72	0,41	0,52	0,41	0,72				

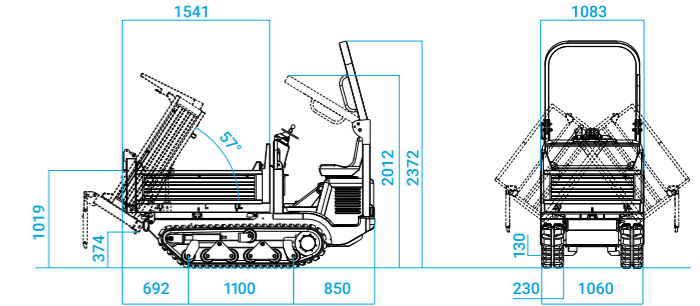
		TC150d	TC230d
Portata massima sottocarro Capacité max. base à chenilles	kg	1500	2300
Motore Diesel Moteur Diesel	tipo type	Kubota D902 STAGE V	Kubota V1505 STAGE V
Cilindrata Cylindrée	cm²	898	1498
Cilindri Cylindres	n°	3	4
Potenza massima Puissance max	kW/Hp	15.2/20.3 @ 3200 rpm	18.5/25 @ 2300 rpm
Raffreddamento Refroidissement	tipo type	Acqua Eau	Acqua Eau
Batteria Batterie	tipo type	12V - 60 Ah	12V - 60Ah
Pompa a pistoni a portata variabile per la traslazione Pompe à pistons à débit variable pour la translation		2x35 lt/min @ 275 bar	2x41 lt/min @ 350 bar
Pompe a ingranaggi per i servizi Pompe à engrenages pour services		1x27 lt/min @ 170 bar	1x24 lt/min @ 180 bar
Larghezza cingolo Largeur chenille	mm	230	270
Tensionamento cingolo in gomma Tendeur de chenille	tipo type	Molla + vite di registro Ressort + vis de registre	A grasso À gras
Pressione specifica al suolo: a vuoto/a carico Pression spécifique au sol: à vide/en charge	kg/cm²	0.20/0.47	0.31/0.59
Velocità massima Vitesse max	km/h	4.0/7.5	3.7 / 7.5
Pendenza max. superabile a pieno carico Pente max franchissable à pleine charge	%	62	76
Capacità serbatoio carburante Capacité réservoir huile carburant	lt	24	26
Capacità serbatoio olio idraulico Capacité réservoir huile hydraulique	lt	25	20.5

DIMENSIONI D'INGOMBRO DIMENSIONS

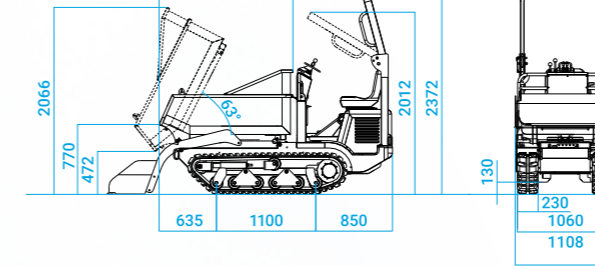
TC150d BT



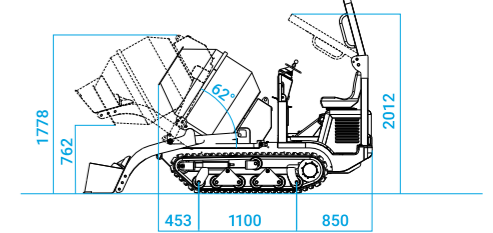
TC150d C



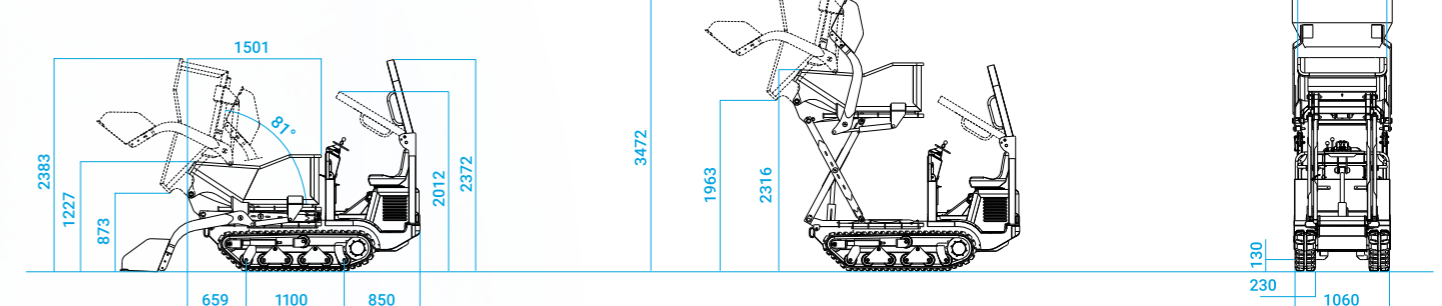
TC150d MTP



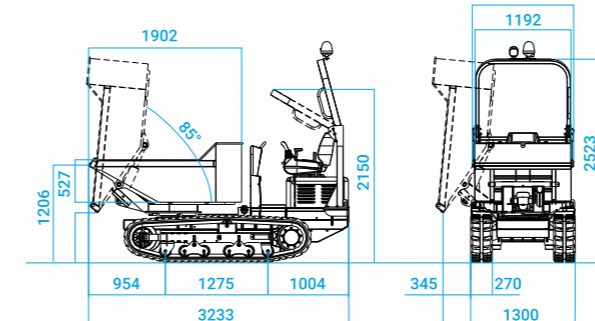
TC150d BET



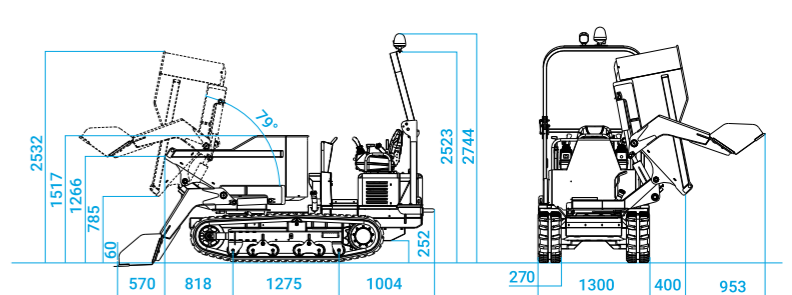
TC150d AVP



TC230d BT



TC230d BTP



Dati, caratteristiche ed illustrazioni non sono impegnativi e potranno essere variati senza alcun preavviso.
Données, caractéristiques et photos ne sont pas engageants et peuvent être modifiés sans aucun préavis.