



COMPACT DESIGN
BIG PERFORMANCE

G2700

HD / X-TRA HD / HD+ /
X-TRA HD+



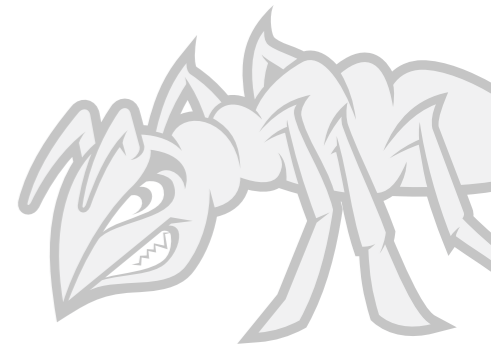
GiANT[®]
BY TOBROCO

WWW.TOBROCO-GIANT.COM



G2700

HD / X-TRA HD / HD+ /
X-TRA HD+



Compact design,
big in performance



UNE PUISSANCE UNIQUE

Comme toutes les machines GIANT, les modèles G2700 se distinguent par leur taille compacte et une charge de basculement élevée par rapport à leur propre poids. Le système pendulaire articulé offre au G2700 un petit rayon de braquage et lui permet d'opérer dans des espaces réduits.

Lors du développement de nouvelles machines, TOBROCO-GIANT travaille en étroite collaboration avec des fournisseurs de qualité, tels que Bosch Rexroth, Comer, Kubota et Hydac.



Avec l'arrivée des modèles G2700, la machine bénéficie d'un successeur digne de ce nom. Le G2700 est non seulement plus puissant en termes de puissance du moteur et de traction, mais les charges de basculement ont également augmenté considérablement en raison d'un poids supérieur. Cela fait du G2700 un groupe motopropulseur moderne aux dimensions compactes. Qu'il s'agisse de travaux dans le domaine des infrastructures, de chantiers de construction, de jardins ou de terrassement, le G2700 peut être utilisé dans tous les secteurs et tout au long de l'année.

MODÈLES	G2700 HD	G2700 X-TRA HD	G2700 HD+	G2700 X-TRA HD+
Poids en ordre de marche ¹	2.550 kg	2.550 kg	2.600 kg	2.600 kg
Capacité de levage	1 875 kg	2 325 kg	1 900 kg	2 350 kg
Charge de basculement	2 375 kg	2 850 kg	2 400 kg	2 900 kg
Hauteur de levage	2 964 mm	2 500 mm	2 964 mm	2 500 mm
Longueur sans godet	3 405 mm	3 468 mm	3 405 mm	3 468 mm
Largeur	1 100 mm	1 100 mm	1 140 mm	1 140 mm
Hauteur de la machine	2 340 mm	2 340 mm	2 340 mm	2 340 mm

¹ Mesuré avec version standard et godet à terre.

DES PROPRIÉTÉS FORTES



- 1. TRAVAILLER DE MANIÈRE CONFORTABLE** - La cabine offre un environnement de travail confortable pour que les longues journées de travail ne soient plus un problème.
- 2. TRAVAILLER EN TOUTE SÉCURITÉ** - La cabine et le toit de sécurité sont certifiés ROPS/FOPS selon la norme internationale. L'utilisation de profilés étroits et d'une lucarne offre à l'opérateur une visibilité totale et une excellente vue sur son travail pour des opérations sûres et précises.
- 3. SERVICE SIMPLE** - Les contrôles quotidiens et la maintenance s'effectuent rapidement et en toute sécurité grâce à des points de service aisément accessibles.
- 4. PERFORMANCES PUISSANTES** - Les machines sont actionnées par un puissant moteur Kubota 50 CV équipé d'un convertisseur catalytique (DOC) et d'un filtre à particules (DPF) qui satisfait aux dernières normes de l'UE Stage V relatives aux moteurs propres.
- 5. DESIGN COMPACT** - Les dimensions compactes permettent d'utiliser les machines dans des espaces réduits. Elles peuvent même être utilisées en intérieur.
- 6. MANIABILITÉ ET STABILITÉ** - L'articulation pendulaire assure maniabilité et stabilité. Les irrégularités sont absorbées sans compromettre les performances.

- 7. PRODUCTIVITÉ** - La transmission hydrostatique 4 roues avec commande automobile et les essieux 8 (HD et X-TRA HD) ou 12 (HD+ et X-TRA HD+) tonnes fournissent toujours assez d'adhérence et une grande force de traction pour des mouvements homogènes.
- 8. POLYVALENCE** - Il suffit de changer d'accessoire et de régler la machine en fonction de vos conditions de travail.
- 9. FONCTIONS HYDRAULIQUES** - La fonction standard double effet à l'avant de la machine (commande mécanique) peut aisément être complétée de fonctions hydrauliques supplémentaires et d'une pompe tandem et Combi-Flow.
- 10. VITESSE** - Avec une vitesse de déplacement de 25 km/h (HD et X-TRA HD) ou 30 km/h (HD+ et X-TRA HD+), les machines peuvent rapidement passer d'un chantier à l'autre ou transporter des matériaux en un rien de temps.
- 11. CHOISISSEZ LA MACHINE ADAPTÉE À VOS TRAVAUX** - Le G2700 peut être entièrement configuré selon vos attentes. En fonction de vos travaux, vous pouvez opter pour la version HD, X-TRA HD, HD+ ou X-TRA HD+ et les options adaptées.
- 12. INVESTISSEMENT SOLIDE** - Le G2700 représente un investissement solide de par sa fiabilité et sa productivité élevée. Seuls les meilleurs composants ont été choisis et testés de manière intensive avant d'être utilisés.

PERFORMANCES AU TOP



Le G2700 HD et le G2700 X-TRA HD possèdent tous deux un poids en ordre de marche de 2 550 kg. Cela offre au modèle doté du bras de levage standard une hauteur de levage de 2,96 mètres et une charge de basculement de 2 375 kg. Le G2700 X-TRA HD possède une hauteur de levage de 2,5 mètres et une charge de basculement de 2 850 kg. Le poids en ordre de marche des modèles G2700 HD+ est de 2 600 kg. La charge de basculement est de 2 400 kg pour le G2700 HD+ et 2 900 kg pour le G2700 X-TRA HD+ respectivement.



MOTEUR PUISSANT

Le G2700 est disponible en quatre modèles différents : G2700 HD, G2700 X-TRA HD, G2700 HD+ et G2700 X-TRA HD+. Les 4 modèles sont commandés par un moteur Kubota 3 cylindres de 50 CV. Le moteur est équipé d'un DOC et d'un DPF et satisfait aux dernières normes de l'UE Stage V relatives aux moteurs propres. En outre, tous les modèles sont actionnés par une transmission intégrale hydrostatique à direction automobile.

“Cela vaut chaque centime dépensé. La machine fait tout ce qu'on lui demande et même plus. Je n'ai jamais eu une machine aussi polyvalente.”

Andy Tubman, Hillsborough



ESSIEUX PLANÉTAIRES

La différence entre le G2700 (X-TRA) HD et le G2700 (X-TRA) HD+ réside dans l'utilisation d'essieux planétaires différents dans la version HD. Les G2700 HD et G2700 X-TRA HD sont équipés d'essieux 8 tonnes à glissement limité qui fournissent une force de traction de 20 000 N et une vitesse de conduite maximale de 25 km/h. Les G2700 HD+ et G2700 X-TRA HD+ sont équipés d'essieux 12 tonnes et d'un blocage 100 % commutable électriquement sur les deux essieux. Ce groupe motopropulseur fournit une force de traction de 28 000 N et une vitesse de conduite maximale de 30 km/h.



SYSTÈME HYDRAULIQUE DE TRAVAIL PUISSANT

Le système hydraulique des modèles G2700 est directement commandé par le joystick et suffit amplement à commander un grand nombre d'accessoires avec un débit de 51 L/min (230 bars). Si les conditions de travail en exigent plus, le système hydraulique de travail peut être complété par une version servocommandée et une pompe tandem commutable électriquement.

COMPACT DESIGN



Les modèles G2700 puissants sont conçus pour opérer dans des espaces réduits et sur un terrain accidenté. Le poids réduit et les dimensions compactes y contribuent, mais l'articulation pendulaire offre également aux machines un petit rayon de braquage et les rend extrêmement maniables. Cela permet de réaliser les travaux de manière extrêmement précise. Selon les pneus choisis, les machines mesurent de 110 à 150 centimètres de large. La hauteur de la machine pour le G2700 avec toit de sécurité ou cabine est de 2,34 mètres maximum. La hauteur maximale de la machine avec toit de sécurité escamotable en position repliée est de 1,98 mètres. Par conséquent, les passages étroits et bas ne constituent pas un problème, les machines pouvant même être utilisées en intérieur.

La possibilité de transporter les machines sur une remorque offre également une grande flexibilité à l'utilisateur. Le G2700 est donc très simple d'utilisation partout où cela est nécessaire.



STABILITÉ ET MANIABILITÉ

L'articulation pendulaire assure une grande stabilité et maniabilité au G2700. Le système garantit que les quatre roues restent toujours au sol, même en cas de travaux sur un terrain accidenté. Cela permet au conducteur de travailler en toute sécurité tout en disposant d'une traction suffisante à tout moment.

“Il est important de pouvoir transporter le chargeur sur la remorque d'une voiture, sans dépasser la charge maximale. Le chargeur nous est devenu indispensable.”

Kirsten Falster-Hansen, Creative Have ApS à Janderup



SÉCURITÉ ET CONFORT



La cabine offre un environnement de travail confortable pour que les longues journées de travail ne soient plus un problème. La colonne de direction est entièrement réglable et toutes les informations nécessaires peuvent être aisément consultées sur un écran central. Durant l'utilisation du joystick, l'opérateur peut poser son bras sur l'accoudoir de forme ergonomique. Toutes les fonctions clés sont proches du joystick afin d'être actionnées sans effort. Les machines peuvent être équipées en option de fonctions adaptées aux travaux à réaliser.



TRAVAILLER EN TOUTE SÉCURITÉ

De manière standard, les machines G2700 sont équipées d'un toit de sécurité qui peut être complété en option par une cabine toutes options. Les cabines des machines G2700 ont été testées de manière intensive sur le plan de la sécurité par une autorité indépendante et sont certifiées ROPS/FOPS selon la norme internationale. La visibilité totale offre à l'opérateur une excellente vue sur sa zone de travail, pour des opérations sûres et précises.



COMMANDE ÉLECTRONIQUE

Les informations concernant la température de l'huile, la régénération, etc. peuvent être consultées sur le tableau de bord afin que le conducteur puisse toujours avoir ces données importantes sous les yeux durant les travaux.

Visibilité à 360 ° depuis la cabine



+ de 500 accessoires

Nos accessoires sont entièrement développés en interne afin d'offrir les meilleurs résultats avec nos machines. TOBROCO-GIANT propose plus de 500 accessoires différents pour vous permettre d'utiliser votre machine tout au long de l'année. En choisissant le bon accessoire, il est possible d'adapter votre GIANT aux conditions de travail, que ce soit dans l'agriculture, la construction, la manipulation de matériaux, un usage privé et bien d'autres domaines d'application. Menez tous vos projets à bien avec une seule machine!



RACCORD HYDRAULIQUE RAPIDE

Les modèles G2700 sont équipés d'un raccord hydraulique rapide de manière standard. Il permet de changer d'accessoire en toute sécurité et en quelques secondes.

SYSTÈMES DE FIXATION

TOBROCO-GIANT offre un large choix de systèmes de fixation pour vous permettre d'utiliser les accessoires que vous avez déjà.



Une seule machine pour toutes les tâches



SPÉCIFICATIONS

DONNÉES TECHNIQUES

MODÈLE	G2700 HD	G2700 X-TRA HD	G2700 HD+	G2700 X-TRA HD+
Poids en ordre de marche ¹	2 550 kg	2 550 kg	2 600 kg	2 600 kg
Capacité de levage	1 875 kg	2 325 kg	1 900 kg	2 350 kg
Charge de basculement ²	2 375 kg	2 850 kg	2 400 kg	2 900 kg

TAILLE ET VITESSE

Hauteur de levage ²	2 964 mm	2 500 mm	2 964 mm	2 500 mm
Longueur sans godet	3 405 mm	3 468 mm	3 405 mm	3 468 mm
Hauteur de la machine ³	2 340 mm	2 340 mm	2 340 mm	2 340 mm
Largeur sur pneus standard	1 100 mm		1 140 mm	
Pneus standard	11,5/80-15,3 AS		11,5/80-15,3 AS	
Vitesse de déplacement (selon le choix du pays et l'homologation route)	0-10 km/h 0-25 km/h (+ vitesse automatique)		0-10 km/h 0-30 km/h (+ vitesse)	

MOTEUR Kubota D1803 CR DOC/DPF (STAGE V)

Cylindres	3			
Puissance	50 CV / 36 kW			
Type	Turbo Diesel			
Capacité du réservoir	47 l	30 l	47 l	30 l
Capacité d'huile	42 l	42 l	42 l	42 l

GROUPE MOTOPROPULSEUR

Type	Transmission hydrostatique 4 roues	Transmission hydraulique 4 roues
Transmission	Commande automobile	Commande automobile
Différentiel	Glissement limité sur les deux essieux	Blocage de différentiel 100% électrique
Transmission finale	Essieux planétaires 8 tonnes (version HD)	Essieux planétaires 12 tonnes (version HD)
Force de traction	20 000 N	28 000 N
Système hydraulique de propulsion	75 L/min (420 bar)	121 L/min (400 bar)
Système hydraulique de travail	51 L/min (230 bar)	51 L/min (230 bar)
Frein de stationnement	Freins à tambour	Freins à tambour

FONCTIONNALITÉS STANDARD DE LA MACHINE

MODÈLE	G2700 HD	G2700 X-TRA HD	G2700 HD+	G2700 X-TRA HD+
Système d'attelage porte-outil rapide standard GIANT	Std	Std	Std	Std
Toit de sécurité ROPS/FOPS avec portes de sécurité à gauche et à droite	Std	Std	Std	Std
Siège à suspension mécanique avec ceinture de sécurité et accoudoir	Std	Std	Std	Std
1x Fonction hydraulique double effet sur le bras de levage, mécanique	Std	Std	Std	Std
Position flottante sur vérin(s) de levage	Std	Std	Std	Std
Freinage hydraulique sur 4 roues	Std	Std	Std	Std
Phare de travail (halogène) à l'avant, sur le bras de levage	Std	Std	Std	Std
Batterie, 77 Ah	Std	Std	Std	Std
Coupe-circuit	Std	Std	Std	Std
Protection antivol avec code d'accès	Std	Std	Std	Std
Chape d'attelage à l'arrière	Std	Std	Std	Std
Contrepoids intégré au pare-chocs	Std	Std	Std	Std
Refroidisseur d'huile	Std	Std	Std	Std

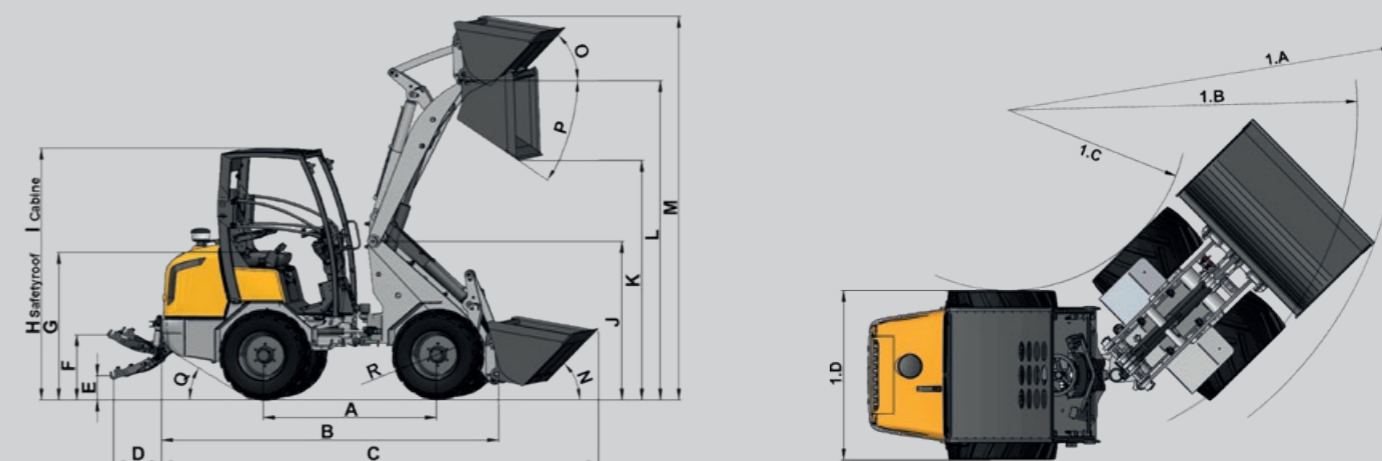
¹ Mesuré avec version standard et godet à terre.

² Mesuré avec le point d'articulation en position droite sur des pneus standard.

³ Mesuré sur pneus standard avec toit de sécurité.

MESURES

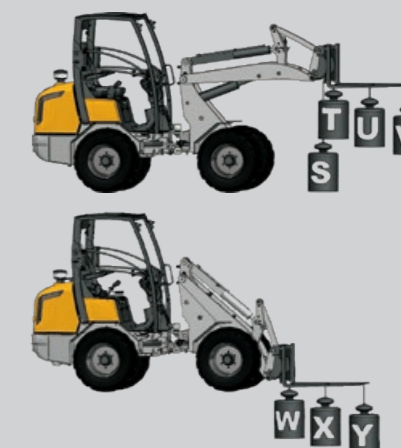
	Unité	G2700 HD	G2700 X-TRA HD	G2700 HD+	G2700 X-TRA HD+
A Empattement	mm	1 648	1 700	1 648	1 700
B Longueur totale	mm	3 405	3 468	3 405	3 468
C Longueur avec godet	mm	4 177	4 239	4 177	4 239
D Longueur attelage 3 points	mm	540	540	540	540
E Attelage 3 points en position basse	mm	253	253	253	253
F Attelage 3 points en position haute	mm	652	652	652	652
G Hauteur du siège	mm	1 380	1 380	1 380	1 380
H Hauteur max. avec toit de sécurité	mm	2 339	2 339	2 339	2 339
I Hauteur max. avec cabine	mm	2 339	2 339	2 339	2 339
J Hauteur châssis avant	mm	1 753	1 513	1 753	1 513
K Hauteur châssis avant	mm	2 209	1 753	2 209	1 753
L Hauteur de levage	mm	2 984	2 517	2 984	2 517
M Hauteur avec godet	mm	3 572	3 104	3 572	3 104
N Angle de recul au sol	degrés	45	42	45	42
O Angle de recul à hauteur max. de levage	degrés	52,7	46,4	52,7	46,4
P Angle max. pour vidage du godet	degrés	37,4	36,5	37,4	36,5
Q Angle d'inclinaison	degrés	25,3	25,3	25,3	25,3
R Taille extérieure des pneus	ø mm	850	850	850	850
1A Rayon de braquage avec godet	mm	1 100	1 100	1 140	1 140
1B Rayon de braquage sur bord extérieur	mm	2 972	3 045	2 972	3 045
1C Rayon de braquage intérieur	mm	2 560	2 623	2 560	2 623
1D Largeur sur pneus standard	mm	1 100	1 100	1 140	1 140



CHARGES DE BASCULEMENT

	G2700 HD	G2700 X-TRA HD	G2700 HD+	G2700 X-TRA HD+
S	2.375 kg	2.850 kg	2.400 kg	2.900 kg
T	1.800 kg	2.100 kg	1.820 kg	2.200 kg
U	1.350 kg	1.570 kg	1.400 kg	1.600 kg
V	1.075 kg	1.200 kg	1.100 kg	1.225 kg
W	2.800 kg	2.950 kg	2.850 kg	3.000 kg
X	1.800 kg	1.950 kg	1.900 kg	2.000 kg
Y	1.400 kg	1.500 kg	1.450 kg	1.580 kg

Mesuré avec attelage GIANT. Les valeurs ci-dessus peuvent être différentes pour d'autres types d'attelage.



OPTIONS DISPONIBLES

	G2700 HD	G2700 X-TRA HD	G2700 HD+	G2700 X-TRA HD+
CABINE				
Toit de sécurité ROPS/FOPS de luxe avec pare-brise et lunette arrière, essuie-glace à l'avant, portes de sécurité, 2 rétroviseurs, 2 phares de travail (halogène) à l'avant et 2 à l'arrière	0	0	0	0
Portes vitrées, jeu (G+D)	0	0	0	0
Chauffage (possible uniquement en combinaison avec le jeu de portes vitrées)	0	0	0	0
Toit de sécurité ROPS/FOPS escamotable avec portes de sécurité (hauteur libre avec toit de sécurité replié: 1 980 mm)	0	0	0	0
Toit de sécurité ROPS/FOPS escamotable de luxe avec portes de sécurité, 2 rétroviseurs latéraux, 2 phares de travail (halogène) à l'avant et 2 à l'arrière	0	0	0	0
Cabine ROPS/FOPS avec chauffage, radio FM/AM et haut-parleurs, 2 rétroviseurs latéraux, 2 phares de travail (halogène) à l'avant et 2 à l'arrière	0	0	0	0
Radio FM/AM et haut-parleurs	0	0	0	0
Radio DAB+ et haut-parleurs (Bluetooth et port USB 2.0)	0	0	0	0
Radio DAB+ et haut-parleurs (Bluetooth et port USB 2.0)	0	0	0	0
Tapis de cabine	0	0	0	0
Siège à suspension mécanique avec siège chauffant, ceinture de sécurité et accoudoir	0	0	0	0
Siège à suspension pneumatique avec ceinture de sécurité et accoudoir	0	0	0	0
Siège à suspension pneumatique avec siège chauffant, ceinture de sécurité et accoudoir	0	0	0	0
Rétroviseurs (G+D)	0	0	0	0
Arceau de sécurité ROPS	0	0	0	0
RACCORDEMENTS HYDRAULIQUES SUR LE BRAS DE LEVAGE				
Clapets antichute sur les vérins de levage et supérieur + dispositif de sécurité pour le transport (position flottante impossible)	0	0	0	0
Clapets antichute sur les vérins de levage et supérieur + position flottante + dispositif de sécurité pour le transport	0	0	0	0
Dispositif de sécurité pour le transport	0	0	0	0
1x fonction hydraulique double effet, proportionnelle par joystick avec mise en mémoire	0	0	0	0
1x fonction hydraulique double effet supplémentaire, commande mécanique	0	0	0	0
1x fonction hydraulique double effet supplémentaire, proportionnelle par joystick avec mise en mémoire	0	0	0	0
2x fonction hydraulique double effet supplémentaire, proportionnelle par joystick avec mise en mémoire	0	0	0	0
1x fonction hydraulique double effet supplémentaire, commande mécanique + 1 fonction hydraulique double effet supplémentaire, proportionnelle par joystick	0	0	0	0
Pompe tandem commutable électriquement (max 60 L/min, 150 bar), 1x fonction hydraulique simple effet supplémentaire + retour libre	0	0	0	0
Pompe tandem commutable électriquement (max 16 L/min, 150 bar) pour nivelage laser, 1x fonction hydraulique simple effet supplémentaire + retour libre	0	0	0	0
Combi-Flow max. 70 L/min	0	0	0	0
Maintien hydraulique unilatéral ou bilatéral de la fonction supplémentaire	0	0	0	0
Ligne de drainage	0	0	0	0
Retour hydraulique libre	0	0	0	0
RACCORDEMENTS HYDRAULIQUES À L'ARRIÈRE				
1x fonction hydraulique double effet supplémentaire, commande mécanique 51 L/min 230 bar	0	0	0	0
1x fonction hydraulique double effet supplémentaire, proportionnelle par joystick avec mise en mémoire 51 L/min 230 bar	0	0	0	0
Pompe tandem commutable électriquement, max 60 L/min (1x fonction hydraulique simple effet supplémentaire + retour libre)	0	0	0	0
Ligne de drainage	0	0	0	0
Retour libre	0	0	0	0
Mécanisme de levage à trois points (cat. 1) avec 1x fonction hydraulique double effet supplémentaire, commande mécanique	0	0	0	0
Mécanisme de levage à trois points (cat. 1) avec 1x fonction hydraulique double effet supplémentaire, proportionnelle par joystick	0	0	0	0
SYSTÈME ÉLECTRIQUE / ÉCLAIRAGE				
Prise 12 V avec commutateur, 3 pôles (max. 2)	0	0	0	0
Prise 13 pôles pour remorque à l'arrière	0	0	0	0
Phare de travail (halogène ou LED) supplémentaire à l'avant, sur le bras de levage	0	0	0	0
Phare de travail (halogène ou LED) supplémentaire à l'avant, sur le toit de sécurité (max. 2)	0	0	0	0
Phare de travail (halogène ou LED) supplémentaire à l'arrière, sur le toit de sécurité (max. 2)	0	0	0	0
Gyrophare (halogène ou LED) sur le toit de sécurité (max. 2)	0	0	0	0
2x clignotants (LED) à l'avant + 2x clignotants (LED) à l'arrière	0	0	0	0
Chauffage moteur (Liquide de refroidissement) 110 V ou 220 V	0	0	0	0
AUTRES OPTIONS				
Machine peinte dans la couleur RAL de la société	0	0	0	0
Accélérateur manuel	0	0	0	0
Accélérateur manuel EPC	-	-	0	0
Régulateur manuel	0	0	0	0
Fonction Pro-inching EPC	-	-	0	0
Avertisseur de recul (sonore)	0	0	0	0
Démarrage de secours	0	0	0	0
Élargisseurs de garde-boue	0	0	0	0
Attelage de remorquage (standard) + Boule d'attelage	0	0	0	0
Attelage de remorquage, automatique	0	0	0	0
Attelage de remorquage, automatique + Boule d'attelage	0	0	0	0
Attelage différent	0	0	0	0
Suspension de flèche	0	0	0	0
Indicateur de parallélisme sur le vérin d'inclinaison	0	0	0	0
Boîte pour documents	0	0	0	0
Fluide hydraulique biodégradable Panolin HLP Synth 46	0	0	0	0
Contrepoids 62 kg (2 pièces max.) sous la machine	0	0	0	0
Homologation route (adressez-vous à votre distributeur pour plus de détails)	0	0	0	0

MAINTENANCE & SERVICE

MAINTENANCE



La maintenance du G2700 est très simple grâce à des points de service faciles d'accès. Les filtres, le système hydraulique et le moteur sont libres d'accès sous le capot facile à ouvrir, la cabine inclinable ou d'autres panneaux de service. Les contrôles quotidiens et la maintenance s'effectuent ainsi rapidement et en toute sécurité.

SERVICE & ASSISTANCE



Chez TOBROCO-GIANT, nous fournissons assistance, service et pièces de qualité pour protéger votre investissement dans les machines GIANT. Avec nos distributeurs, nous nous tenons à votre disposition pour garantir que votre machine fournit le meilleur de ses performances. Cela augmente votre productivité et entraînera un retour sur investissement encore davantage optimisé.

PIÈCES D'ORIGINE GIANT



L'utilisation de pièces d'origine GIANT garantit le fonctionnement fiable, efficace et sûr de votre machine. Nous n'utilisons que les composants de la meilleure qualité et les testons intensivement avant de les intégrer à un nouveau modèle. Toutes ces pièces sont indispensables aux meilleures performances possibles et à un temps d'immobilisation minimale. Le fait de conserver votre GIANT 100 % original permet au propriétaire d'économiser de l'argent grâce aux coûts de maintenance réduits et à la valeur de revente plus élevée une fois la machine revendue.

FORMATION



Chez TOBROCO-GIANT, nous connaissons tous les détails de nos machines. C'est la raison pour laquelle nous proposons un programme de formation approfondie à nos distributeurs. Non seulement sur les dernières fonctionnalités ou accessoires, mais également sur l'entretien d'une machine selon les normes les plus rigoureuses.



Qualité - Croissance - Innovation - Intégrité -
Orientation client - Entrepreneuriat

“Développé aux Pays-Bas, construit pour le monde entier”



En 25 ans, TOBROCO-GIANT est devenu un acteur mondial sur le marché des machines compactes, avec l'une des plus vastes gammes de l'industrie. Le large éventail d'accessoires permet d'exécuter tous les travaux avec une seule et unique machine. Ainsi, les machines GIANT peuvent être utilisées tout au long de l'année, pour tous types de travaux.

Les machines et accessoires sont développés et fabriqués en interne, dans une usine moderne aux Pays-Bas. En appliquant la technologie la plus moderne, en garantissant une innovation continue et en utilisant les meilleurs composants de Kubota, Bosch Rexroth et Comer, les machines et accessoires GIANT sont produits avec le plus grand soin et la plus haute qualité.

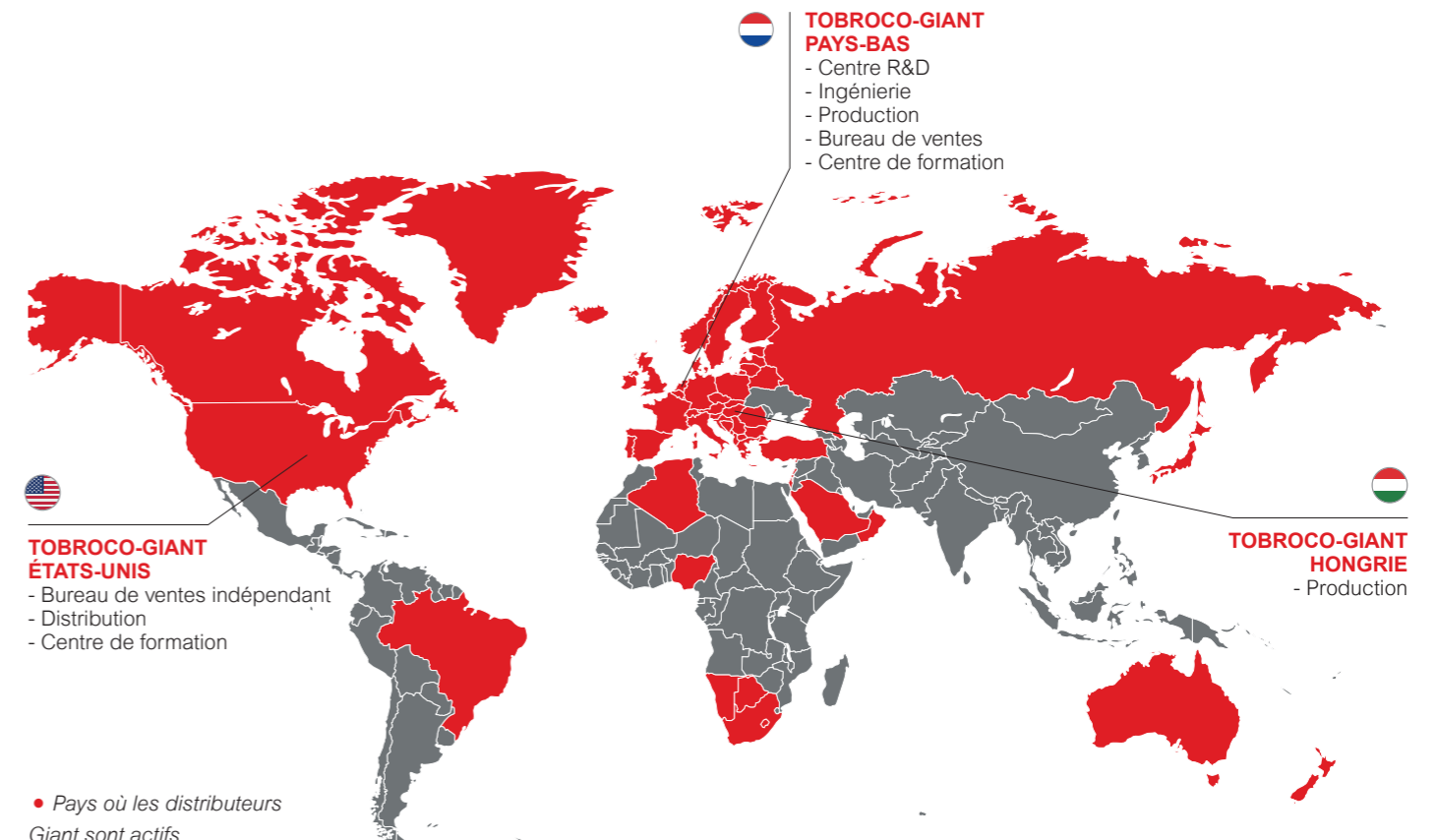
Jour après jour, l'équipe de plus de 500 employés aux Pays-Bas, en Hongrie et aux U.S.A. s'attache, avec passion et enthousiasme, à satisfaire les clients.

LE FUTUR EST ÉLECTRIQUE

La demande pour des équipements électriques compacts est aujourd'hui très forte. Avec Jungheinrich, TOBROCO-GIANT a trouvé un partenaire international fiable possédant une grande expertise dans le développement de machines électriques. Tout est mis en œuvre pour développer une version électrique de chaque GIANT en plus de la version diesel sur le long terme.

RÉSEAU DE DISTRIBUTEURS

Grâce à un vaste réseau de distributeurs dédiés, nous aspirons à rester proches de nos clients pour fournir les machines, le service et les pièces dont vous avez besoin. Tous les revendeurs sont soutenus par une équipe d'experts qui travaillent au siège de TOBROCO-GIANT à Oisterwijk aux Pays-Bas.



TOUS LES MODÈLES

TOBROCO-GIANT fabrique des machines et accessoires GIANT de haute qualité depuis 1996, date à laquelle sa première usine ouvrit ses portes aux Pays-Bas. Aujourd'hui, TOBROCO-GIANT offre la plus grande gamme de produits du secteur, avec 35 modèles différents commercialisés dans 60 pays. TOBROCO-GIANT fournit des machines dont le poids en ordre de marche varie de 750 kg à 6 000 kg, équipées de moteurs allant de 20 CV à 76 CV, destinées au marché international des machines.



SK212G
SK202D
SK252D




G1100 (TELE)
G1200 (TELE)



G1500
G1500 X-TRA



G2200 (X-TRA) HD
G2200 (X-TRA) HD+
G2200E (X-TRA) 




G2300 HD
G2300 X-TRA HD



G2500 (X-TRA) HD



G2700 (X-TRA) HD
G2700 (X-TRA) HD+
G2700E (X-TRA) 



G3500
G3500 X-TRA
G3500 TELE



G5000
G5000 X-TRA
G5000 TELE



GT5048



PLAQUE VIBRANTE
E-PLAQUE VIBRANTE 



PILONNEUSE
E-PILONNEUSE 



PLAQUE VIBRANTE RÉVERSIBLE
E-PLAQUE VIBRANTE RÉVERSIBLE 

 Électrique



GIANT[®]
BY TOBROCO

TOBROCO-GIANT

Sprendlingenstraat 57, 5061 KM Oisterwijk (Pays-Bas)

Tel.: +31 (0)13-5211212 | Fax: +31 (0)13-5234045

Internet: www.tobroco-giant.com | E-Mail: info@tobroco-giant.com

Référence et numéro de version:
P00132700FR V122



CONNECT WITH US

Toutes les données techniques contenues dans cette brochure se rapportent à des modèles de série testés dans les conditions d'exploitation d'Europe Centrale et décrivent les fonctions standard. Les spécifications, les modes de fonctionnement et les accessoires dépendent du modèle et des options du produit, ainsi que des réglementations spécifiques au pays de vente. Les images peuvent représenter des produits non répertoriés ou non disponibles de façon standard. Les descriptions, illustrations, poids et données techniques ne sont pas obligatoires et correspondent à l'état de la technique au moment de l'impression de cette brochure. Des modifications peuvent être apportées à la conception, l'équipement, l'optique et la technologie, en raison du développement continu de ses produits, et ce sans avis préalable. Si vous avez besoin de fonctions spéciales qui ne sont pas disponibles via l'utilisation de composants supplémentaires et / ou dans des circonstances spéciales, n'hésitez pas à nous contacter ! Nous nous tenons à votre disposition pour répondre à vos questions et vous informer des fonctions spéciales réalisables selon les conditions relatives au produit et les conditions environnementales. En cas de doute sur la capacité ou les performances de nos produits dans des circonstances spéciales, nous recommandons de travailler dans des conditions contrôlées. Malgré tout le soin accordé au test des activités, nous ne pouvons exclure la présence de différences par rapport aux illustrations ou dimensions, d'erreurs de calcul ou d'omissions dans cette brochure. Par conséquent, nous n'assumons pas la responsabilité de l'exactitude et l'exhaustivité des informations contenues dans cette brochure. Dans le cadre de nos Conditions générales, nous garantissons le bon fonctionnement de nos produits. En outre, nous fournissons en principe des garanties linéaires. Toute responsabilité autre que celles décrites dans nos Conditions générales est exclue.

