



COMPACT DESIGN
BIG PERFORMANCE

FR

GT5048



GIANT[®]
BY TOBROCO

WWW.TOBROCO-GIANT.COM

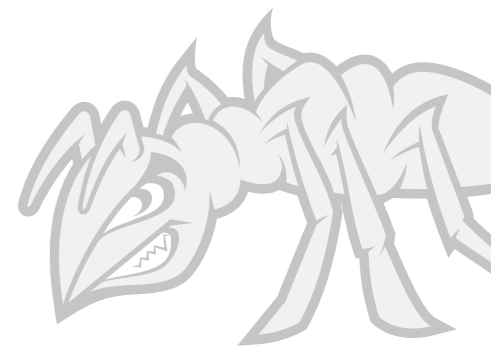


GT5048



Le GT5048 TOBROCO-GIANT fait passer le design au niveau supérieur. Les connaissances acquises sur le 4548 TENDO et les dernières technologies ont permis de développer un télescopique moderne dans la classe 2x2 mètres. Ce télescopique compact mesure seulement 1,9 mètre de haut et 1,6 mètre de large.

Compact design, big in performance



UNE PUISSANCE UNIQUE

Le GT5048 à la fois compact et polyvalent est spécialement conçu pour les travaux en hauteur. Comme toutes les machines GIANT, le GT5048 se distingue par sa hauteur de levage et sa grande stabilité. La machine offre un rayon de braquage limité en raison des quatre roues directrices. Cela permet une utilisation aisée dans les espaces réduits et même en intérieur. TOBROCO-GIANT a développé les modèles GT5048 entièrement en interne. Seuls les meilleurs composants ont été choisis et testés de manière intensive avant d'être intégrés à la machine. Lors du développement de nouvelles machines, TOBROCO-GIANT travaille en étroite collaboration avec des fournisseurs de qualité, tels que Bosch Rexroth, Comer, Kubota et Hydac. Tous les composants sont soumis à des tests poussés dans des conditions difficiles pour une fiabilité optimale et une utilisation maximale des machines. Il en résulte une fiabilité prouvée, des coûts de consommation bas et une valeur résiduelle élevée.



MODÈLES	GT5048
Poids en ordre de marche ¹	2.950 kg
Capacité de levage	Voir graphique (page 15)
Charge de basculement	Voir graphique (page 15)
Hauteur de levage	4 800 mm
Longueur sans godet	3 135 mm
Largeur	1 600 mm
Hauteur de la machine	1 900 mm

¹ Mesuré avec version standard et godet à terre.

DES PROPRIÉTÉS FORTES



- 1. TRAVAILLER DE MANIÈRE CONFORTABLE** - La cabine offre un environnement de travail confortable pour que les longues journées de travail ne soient plus un problème.
- 2. TRAVAILLER EN TOUTE SÉCURITÉ** - La cabine et le toit de sécurité sont certifiés ROPS/FOPS selon la norme internationale. L'utilisation de profilés étroits et d'une lucarne offre à l'opérateur une visibilité totale et une excellente vue sur son travail pour des opérations sûres et précises.
- 3. SERVICE SIMPLE** - Les contrôles quotidiens et la maintenance s'effectuent rapidement et en toute sécurité grâce à des points de service aisément accessibles.
- 4. PERFORMANCES PUISSANTES** - Les machines sont actionnées par un moteur Kubota de 50 CV qui fournit des performances puissantes. Le moteur est équipé d'un convertisseur catalytique (DOC) et d'un filtre à particules (DPF) et satisfait aux dernières normes de l'UE Stage V relatives aux moteurs propres.
- 5. COMPACT DESIGN** - Les dimensions compactes permettent d'utiliser les machines dans des espaces réduits et même en intérieur.
- 6. MANIABILITÉ ET STABILITÉ** - Le système pendulaire articulé assure maniabilité et stabilité. Les irrégularités sont absorbées sans compromettre les performances.

- 7. PRODUCTIVITÉ** - Le télescopique possède une transmission hydrostatique 4 roues avec commande automobile, des essieux 8 tonnes et une transmission terminale planétaire robuste, afin de toujours fournir assez d'adhérence et une grande force de traction pour des mouvements homogènes.
- 8. POLYVALENCE** - Il suffit de changer d'accessoire pour adapter la machine en fonction de vos travaux. La gamme d'accessoires GIANT comprend plus de 200 accessoires différents, ce qui fait du GT5048 l'outil adapté pour toutes les tâches.
- 9. FONCTIONS HYDRAULIQUES** - La fonction standard double effet à l'avant (commande mécanique) peut aisément être complétée de fonctions hydrauliques supplémentaires.
- 10. VITESSE** - Avec une vitesse de déplacement de 25 km/h, les machines peuvent rapidement passer d'un chantier à l'autre ou transporter des matériaux en un rien de temps.
- 11. CHOISISSEZ LA MACHINE ADAPTÉE À VOS TRAVAUX** - Le GT5048 peut être entièrement configuré selon vos attentes.
- 12. INVESTISSEMENT SOLIDE** - Le GT5048 représente un investissement solide de par sa fiabilité et sa productivité élevée. Seuls les meilleurs composants ont été choisis et testés de manière intensive avant d'être utilisés.

PERFORMANCES AU TOP



FORCE DE TRACTION ET VITESSE ÉLEVÉES

Qu'il s'agisse de transporter de grandes quantités de charges ou de réaliser du gros œuvre, le télescopique possède une transmission hydrostatique 4 roues avec commande automobile, des essieux 8 tonnes et une transmission terminale planétaire robuste. Il fournit donc toujours assez d'adhérence et une grande force de traction pour des mouvements homogènes.

LOGICIEL DÉVELOPPÉ EN INTERNE

TOBROCO-GIANT a développé le logiciel du GT5048 entièrement en interne et garantit que tous les composants fonctionnent ensemble de manière optimale et offrent de bonnes performances.

MOTEUR PUISSANT

Les machines sont commandées par un moteur diesel puissant et fiable de 36 kW / 50 CV de Kubota. Le moteur est équipé d'un convertisseur catalytique (DOC) et d'un filtre à particules (DPF) et satisfait aux dernières normes de l'UE Stage V relatives aux moteurs propres. Le moteur possède une grande cylindrée et un couple élevé à faible vitesse. Cela fournit une puissance de traction accrue au sol tout en réduisant le niveau sonore.



SYSTÈME HYDRAULIQUE DE TRAVAIL PUISSANT

Le système hydraulique des modèles GT5048 est directement commandé par le joystick et suffit amplement à commander un grand nombre d'accessoires. Si les conditions de travail en exigent plus, le système hydraulique de travail peut être complété par une version servocommandée.



“ Le GT5048 présente une construction très solide et robuste qui donne une impression de fiabilité. ” - Profi



COMPACT DESIGN



Le GT5048 est conçu pour opérer dans des espaces réduits et sur un terrain accidenté. Grâce aux quatre roues directrices, la machine offre un rayon de braquage limité. Cela permet une utilisation aisée de la machine dans des espaces réduits et même en intérieur. Le télescopique peut être équipé en option de deux roues directrices et d'une marche en crabe pour pouvoir se déplacer latéralement le long d'un mur. Selon les pneus choisis, les machines mesurent entre 160 et 164 centimètres de large. Le GT5048 mesure 1,9 mètres de haut. Les passages étroits et bas ne constituent donc pas un problème, les machines pouvant même être utilisées en intérieur.



STABILITÉ ET POLYVALENCE

Le GT5048 est l'une des machines les plus compactes et polyvalentes de sa catégorie : il est conçu pour manœuvrer dans des espaces réduits et sur terrains accidentés. Une agence indépendante a soumis le télescopique à une série de tests, conformément aux dernières exigences internationales en matière de sécurité. Lors de cet examen approfondi, la conception, l'utilisation, la stabilité, les émissions sonores, etc. ont été étudiées. Cela a permis de démontrer que le télescopique était conforme aux normes EN ISO 12100 et EN 1459. La norme internationale EN ISO 12100 régit la sécurité des machines (général), tandis que la norme européenne EN 1459 régit la sécurité et la stabilité des télescopiques sur terrain accidenté.

“J’ai décidé d’acheter le Tendo après l’avoir découvert au Balmoral Show. Le nombre d’accessoires, la puissance et la capacité de levage rendent cette machine unique par rapport aux autres marques.”

Michael McMullan, Directeur général de FM Contracts Co Ltd, Castlewellan dans le Comté de Down



SÉCURITÉ ET CONFORT



Pour un confort d'utilisation optimal, la cabine offre un environnement de travail confortable pour que les longues journées de travail ne soient plus un problème. La colonne de direction est entièrement réglable et toutes les informations nécessaires peuvent être aisément consultées sur un écran central. L'utilisation de cette colonne de direction et d'un siège à suspension mécanique offrent plus d'espace à l'utilisateur. Durant l'utilisation du joystick, l'opérateur peut poser son bras sur l'accoudoir de forme ergonomique. Toutes les fonctions clés sont proches du joystick afin d'être aisément actionnées.



TRAVAILLER EN TOUTE SÉCURITÉ

Parallèlement, le toit de sécurité et la cabine sont certifiés selon la norme internationale ROPS/FOPS. La visibilité totale offre à l'opérateur une excellente vue sur son travail, pour des opérations sûres et précises. Le pare-brise peut même être équipé d'une grille pour une protection renforcée.



COMMANDE ÉLECTRONIQUE

Les informations concernant le liquide de refroidissement, la régénération, etc. peuvent être consultées sur le tableau de bord afin que le conducteur puisse toujours avoir ces données importantes sous les yeux durant les travaux.

Visibilité à 360 ° depuis la cabine

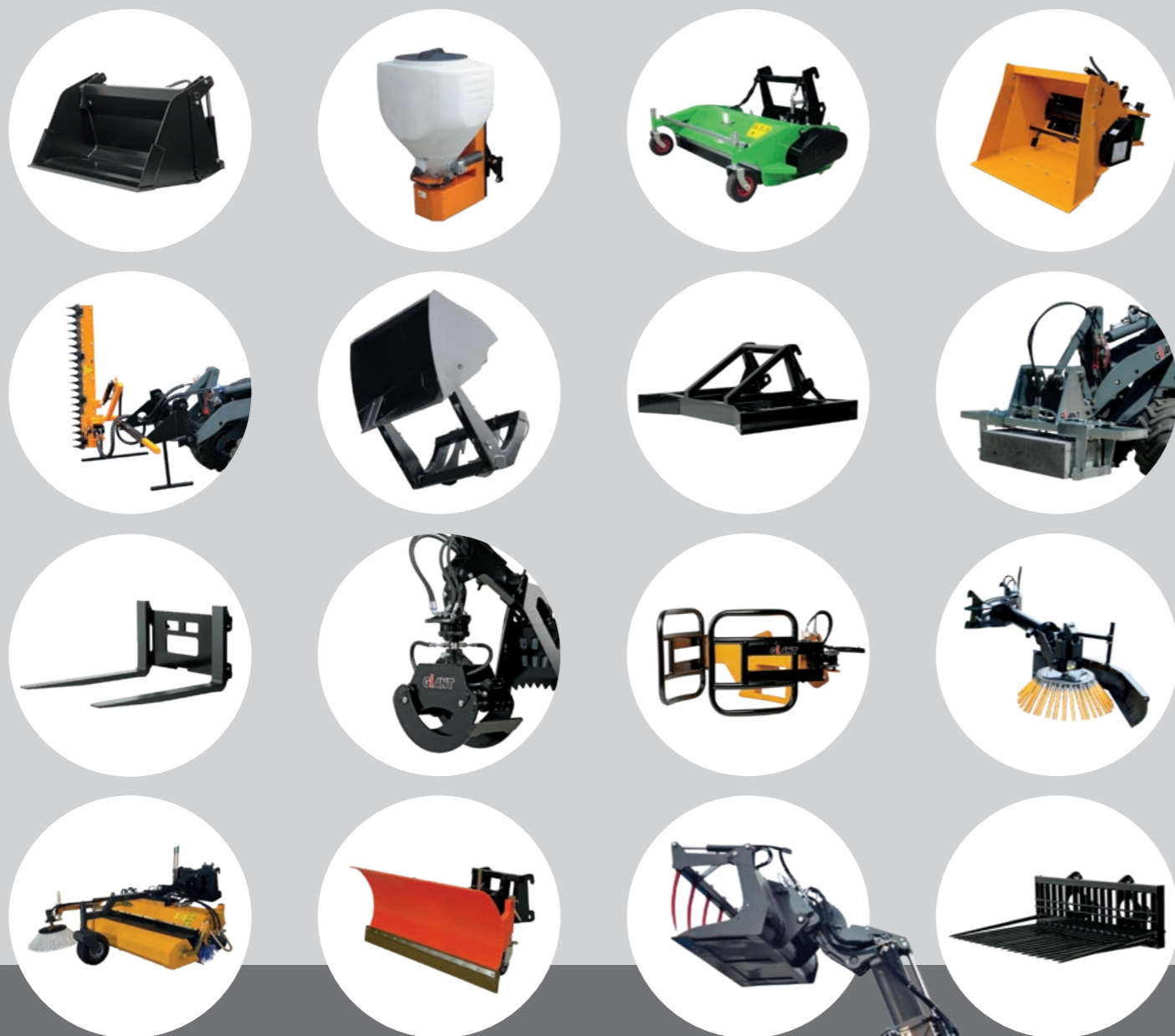


GRILLE DE PROTECTION

Si les travaux l'exigent, il est possible d'équiper le pare-brise du GIANT GT5048 d'une grille de protection. La machine est ainsi mieux protégée et la durabilité est garantie.

+ de 500 accessoires

Nos accessoires sont entièrement développés en interne afin d'offrir les meilleurs résultats avec nos machines. TOBROCO-GIANT propose plus de 500 accessoires différents pour vous permettre d'utiliser votre machine tout au long de l'année. En choisissant le bon accessoire, il est possible d'adapter votre GIANT aux conditions de travail, que ce soit dans l'agriculture, la construction, la manipulation de matériaux, un usage privé et bien d'autres domaines d'application. Menez tous vos projets à bien avec une seule machine!



RACCORD HYDRAULIQUE RAPIDE

Le GT5048 est équipé d'un raccord hydraulique rapide de manière standard. Il permet de changer d'accessoire en toute sécurité et en quelques secondes.

SYSTÈMES DE FIXATION

TOBROCO-GIANT offre un large choix de systèmes de fixation pour vous permettre d'utiliser les accessoires que vous avez déjà.



Une seule machine pour toutes les tâches



DONNÉES TECHNIQUES

MODÈLE	GT5048
Poids en ordre de marche ¹	2 950 kg
Charge de basculement ²	585 kg - 2 490 kg
TAILLE ET VITESSE	
Hauteur de levage ²	4 800 mm
Longueur sans godet	3 135 mm
Hauteur de la machine ³	1 900 mm
Largeur sur pneus standard	1 600 mm
Pneus standard	10,00/75-15,3 AS
Vitesse de déplacement	0-7 km/h 0-25 km/h (avec vitesse automatique)
MOTEUR	
Kubota D1803 CR DOC/DPF (STAGE V)	
Cylindres	3
Puissance	50 CV / 36 kW
Type	Diesel
Capacité du réservoir	38 l
Capacité d'huile	75 l
GROUPE MOTOPROPULSEUR	
Type	Transmission hydrostatique 4 roues
Transmission	Commande automobile
Différentiel	Quatre roues directrices
Transmission finale	Essieux 8 tonnes, transmission terminale planétaire robuste
Force de traction	22 600 N
Système hydraulique de propulsion	84 L/min (450 bar)
Système hydraulique de travail	51 L/min (230 bar)
Frein de stationnement	Freins à disque

FONCTIONNALITÉS STANDARD DE LA MACHINE

MODÈLE	GT5048
Système d'attelage porte-outil rapide standard GIANT	Std
Toit de sécurité ROPS/FOPS avec vitres (à gauche et à droite) et essuie-glace (à l'avant)	Std
Siège à suspension mécanique avec ceinture de sécurité, accoudoir et dossier élargi	Std
1x Fonction hydraulique double effet sur le bras de levage, mécanique	Std
Verrouillage électrique des fonctions hydraulique pour le transport	Std
Clapet antichute	Std
Dispositif de protection contre la surcharge (EN 15000)	Std
Phare de travail (halogène) à l'avant, sur le bras de levage	Std
Batterie, 77 Ah	Std
Coupe-circuit	Std
Protection antivol avec code d'accès (non certifié)	Std
Couplage de dérivation	Std
Refroidisseur d'huile	Std
Filtre cyclonique	Std

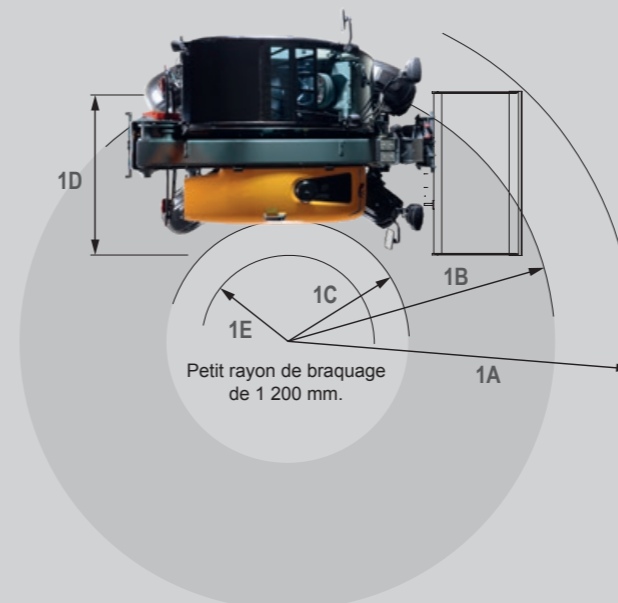
¹ Mesuré avec godet à terre

² Mesuré avec le point d'articulation en position droite sur des pneus standard

³ Mesuré sur pneus standard avec toit de sécurité

MESURES

	Unité	GT5048
A Empattement	mm	1 950
B Longueur totale attelage de labour	mm	2 750
C Longueur totale (sans godet)	mm	3 135
D Longueur totale (avec godet)	mm	3 850
E Diamètre pneus standard	∅ mm	780
F Distance d'exploitation pour J	mm	550
G Hauteur du haut du siège	mm	950
H Hauteur max. avec cabine	mm	1 970
I Hauteur châssis avant	mm	1 270
J Hauteur de décharge	mm	4 100
K Hauteur d'empilage	mm	4 800
L Hauteur max. pivot	mm	4 800
M Hauteur max. avec godet	mm	4 500
N Angle de recul (au sol)	°	45
O Angle de recul à la hauteur de levage max.	°	51
P Angle de décharge (max.)	°	33
1A Rayon de braquage avec godet	mm	3 400
1B Rayon sur bord extérieur	mm	2 700
1C Rayon de braquage	mm	1 200
1D Largeur min. de la machine	mm	1 600
1E Rayon de braquage intérieur	mm	900



DEUX ROUES DIRECTRICES

Conduite stable et direction précise.



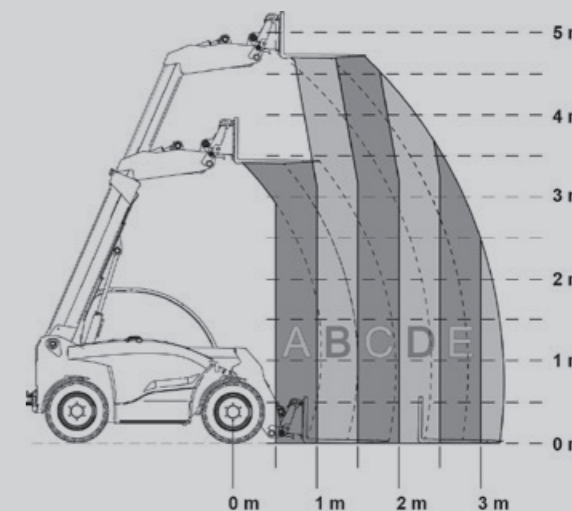
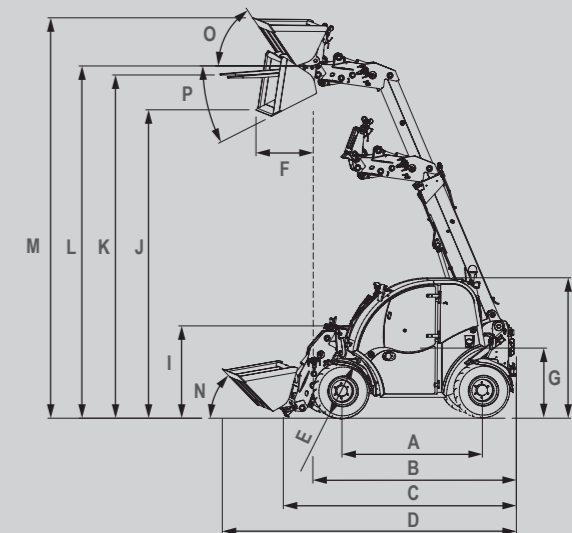
QUATRE ROUES DIRECTRICES

Grande maniabilité dans les espaces réduits grâce au petit rayon de braquage.



MARCHE EN CRABE

Conduite avec une précision extrême et nombreuses options de manœuvre.



CHARGES DE BASCULEMENT

	Version standard	Avec contrepoids (option)
A	2.490 kg	2.870 kg
B	1.670 kg	1.925 kg
C	1.255 kg	1.445 kg
D	700 kg	855 kg
E	585 kg	710 kg

Mesuré avec attelage GIANT. Les valeurs ci-dessus peuvent être différentes pour d'autres types d'attelage.

OPTIONS DISPONIBLES

	GT5048
CABINE	
Cabine ROPS/FOPS avec vitres, essuie-glace, chauffage, radio et haut-parleurs, porte de sécurité (G), 2 rétroviseurs latéraux, 2 phares de travail à l'avant, 1 phare de travail à l'arrière, décoration intérieure	0
Radio DAB+ et haut-parleurs avec Bluetooth et port USB 2.0	0
Climatisation avec ventilateur de radiateur réversible	0
Système surveillance par caméra (2 caméras (1 caméra sur le bras de levage, 1 caméra arrière), écran TFT 7")	0
Siège à suspension pneumatique avec ceinture de sécurité, accoudoir et dossier élargi	0
Grille de protection antichute pour pare-brise	0
Tapis de cabine	0
Siège à suspension mécanique avec siège chauffant, ceinture de sécurité, accoudoir et dossier élargi	0
Siège à suspension pneumatique avec ceinture de sécurité, accoudoir et dossier élargi	0
Rétroviseurs (G+D)	0
Rétroviseurs grande taille (G+D)	0
Siège à suspension pneumatique avec siège chauffant, ceinture de sécurité, accoudoir et dossier élargi	0
RACCORDEMENTS HYDRAULIQUES SUR LE BRAS DE LEVAGE	
2x fonction hydraulique double effet (avec commande standard), commande mécanique par levier derrière le joystick	0
1x fonction hydraulique double effet, contrôlée électriquement/hydrauliquement par joystick	0
2x fonction hydraulique double effet, contrôlée électriquement/hydrauliquement par joystick	0
2x fonction hydraulique double effet, contrôlée électriquement/hydrauliquement (proportionnelle) par joystick	0
3x fonction hydraulique double effet, contrôlée électriquement/hydrauliquement (proportionnelle) par joystick	0
Maintien hydraulique unilatéral ou bilatéral de la fonction supplémentaire	0
Ligne de drainage	0
Retour hydraulique libre	0
RACCORDEMENTS HYDRAULIQUES À L'ARRIÈRE DE LA MACHINE	
1x fonction hydraulique double effet, commande mécanique	0
Ligne de drainage	0
Retour hydraulique libre	0
Mécanisme de levage à trois points (cat. 2)	0
SYSTÈME ÉLECTRIQUE / ÉCLAIRAGE	
Prise 12 V avec commutateur, 3 pôles (max. 2) (Possible sur le bras de levage, à l'arrière de la machine ou dans la cabine)	0
Prise 13 pôles pour remorque à l'arrière (possible uniquement en combinaison avec l'éclairage de route)	0
1x Phare de travail (LED) à l'avant, sur le bras de levage	0
Gyrophare (halogène ou LED)	0
Batterie, 100 Ah	0
Chauffage moteur (Liquide de refroidissement) 110 V ou 220 V	0
Éclairage de route (halogène ou LED)	0
Support de plaque d'immatriculation avec éclairage (possible uniquement en combinaison avec l'éclairage de route)	0
AUTRES OPTIONS	
Machine peinte dans la couleur RAL de la société	0
Accélérateur manuel	0
Ventilateur de radiateur réversible	0
Marche en crabe avec possibilité 2 roues directrices ou 4 roues directrices	0
Blocage différentiel 100 % électrique sur l'essieu avant	0
Avertisseur de recul (sonore)	0
Démarrage de secours	0
Attelage autre marque	0
Boîte pour documents	0
Fluide hydraulique biodégradable Panolin HLP Synth 46	0
Attelage de remorquage (standard) + Boule d'attelage	0
Attelage de remorquage, automatique (attelage supérieur)	0
Attelage de remorquage, automatique (attelage inférieur)	0
Rétroviseur barre de remorquage	0
Homologation route (adressez-vous à votre distributeur pour plus de détails)	0

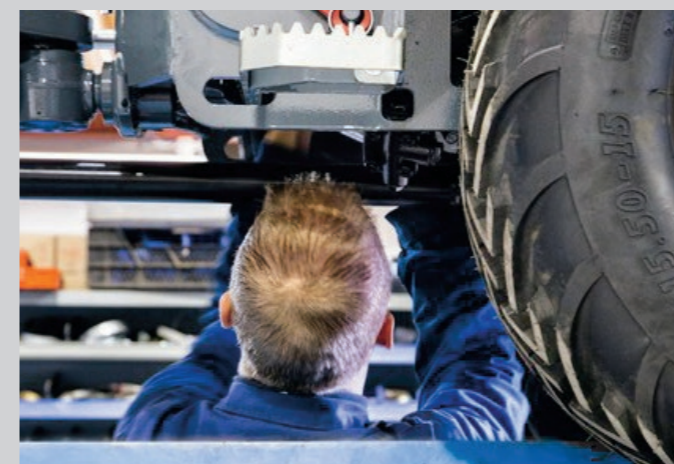
MAINTENANCE & SERVICE

MAINTENANCE



La maintenance du GT5048 est très simple grâce à des points de service faciles d'accès. Les filtres, le système hydraulique et le moteur sont libres d'accès sous le capot facile à ouvrir, la cabine inclinable ou d'autres panneaux de service. Les contrôles quotidiens et la maintenance s'effectuent ainsi rapidement et en toute sécurité.

SERVICE & ASSISTANCE



Chez TOBROCO-GIANT, nous fournissons assistance, service et pièces de qualité pour protéger votre investissement dans les machines GIANT. Avec nos distributeurs, nous nous tenons à votre disposition pour garantir que votre machine fournit le meilleur de ses performances. Cela augmente votre productivité et entraînera un retour sur investissement encore davantage optimisé.

PIÈCES D'ORIGINE GIANT



L'utilisation de pièces d'origine GIANT garantit le fonctionnement fiable, efficace et sûr de votre machine. Nous n'utilisons que les composants de la meilleure qualité et les testons intensivement avant de les intégrer à un nouveau modèle. Toutes ces pièces sont indispensables aux meilleures performances possibles et à un temps d'immobilisation minimale. Le fait de conserver votre GIANT 100 % original permet au propriétaire d'économiser de l'argent grâce aux coûts de maintenance réduits et à la valeur de revente plus élevée une fois la machine revendue.

FORMATION



Chez TOBROCO-GIANT, nous connaissons tous les détails de nos machines. C'est la raison pour laquelle nous proposons un programme de formation approfondie à nos distributeurs. Non seulement sur les dernières fonctionnalités ou accessoires, mais également sur l'entretien d'une machine selon les normes les plus rigoureuses.



Qualité - Croissance - Innovation - Intégrité -
Orientation client - Entrepreneuriat

“Développé aux Pays-Bas, construit pour le monde entier”



En 25 ans, TOBROCO-GIANT est devenu un acteur mondial sur le marché des machines compactes, avec l'une des plus vastes gammes de l'industrie. Le large éventail d'accessoires permet d'exécuter tous les travaux avec une seule et unique machine. Ainsi, les machines GIANT peuvent être utilisées tout au long de l'année, pour tous types de travaux.

Les machines et accessoires sont développés et fabriqués en interne, dans une usine moderne aux Pays-Bas. En appliquant la technologie la plus moderne, en garantissant une innovation continue et en utilisant les meilleurs composants de Kubota, Bosch Rexroth et Comer, les machines et accessoires GIANT sont produits avec le plus grand soin et la plus haute qualité.

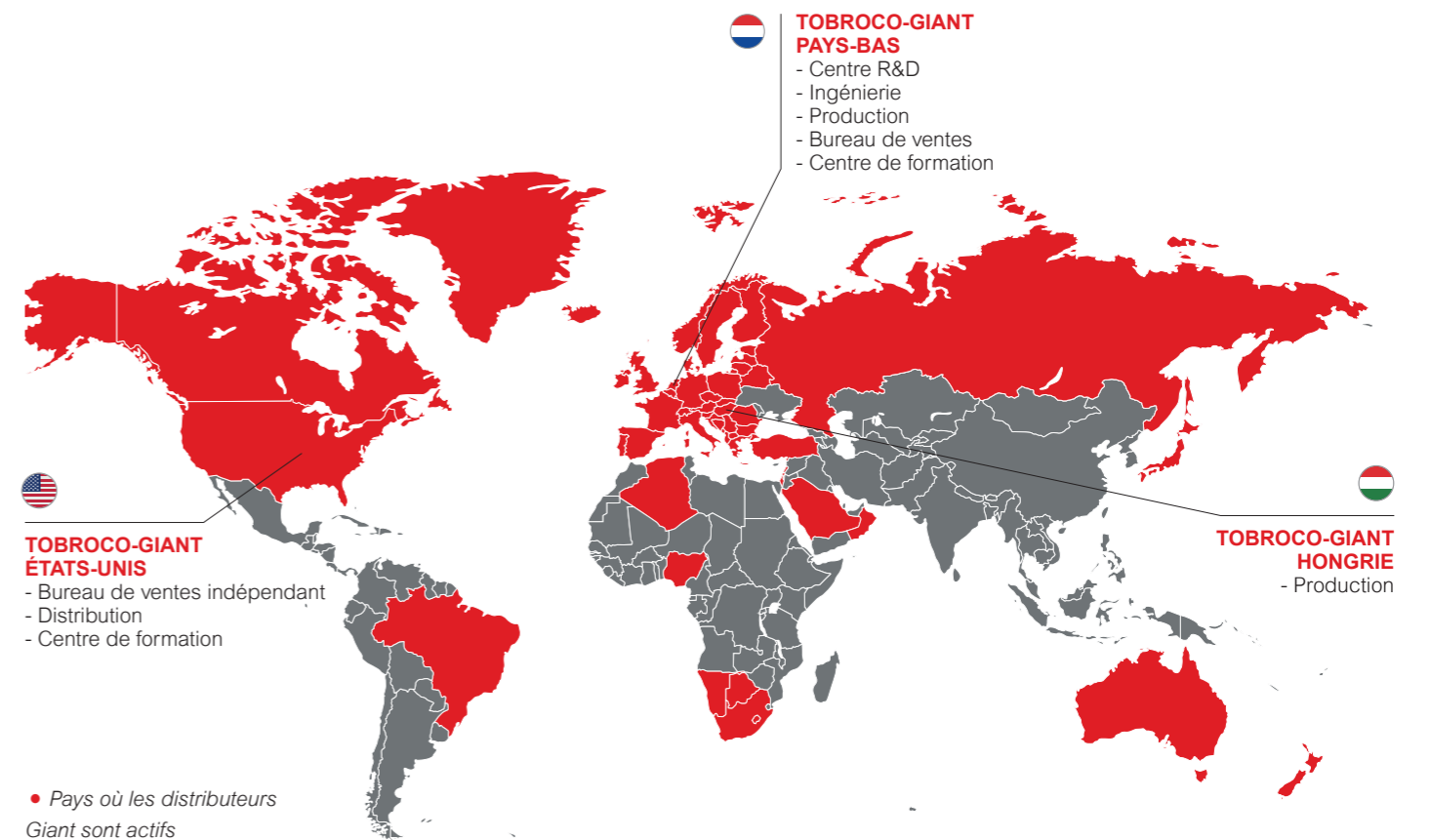
Jour après jour, l'équipe de plus de 500 employés aux Pays-Bas, en Hongrie et aux U.S.A. s'attache, avec passion et enthousiasme, à satisfaire les clients.

LE FUTUR EST ÉLECTRIQUE

La demande pour des équipements électriques compacts est aujourd'hui très forte. Avec Jungheinrich, TOBROCO-GIANT a trouvé un partenaire international fiable possédant une grande expertise dans le développement de machines électriques. Tout est mis en œuvre pour développer une version électrique de chaque GIANT en plus de la version diesel sur le long terme.

RÉSEAU DE DISTRIBUTEURS

Grâce à un vaste réseau de distributeurs dédiés, nous aspirons à rester proches de nos clients pour fournir les machines, le service et les pièces dont vous avez besoin. Tous les revendeurs sont soutenus par une équipe d'experts qui travaillent au siège de TOBROCO-GIANT à Oisterwijk aux Pays-Bas.



TOUS LES MODÈLES

TOBROCO-GIANT fabrique des machines et accessoires GIANT de haute qualité depuis 1996, date à laquelle sa première usine ouvrit ses portes aux Pays-Bas. Aujourd'hui, TOBROCO-GIANT offre la plus grande gamme de produits du secteur, avec 35 modèles différents commercialisés dans 60 pays. TOBROCO-GIANT fournit des machines dont le poids en ordre de marche varie de 750 kg à 6 000 kg, équipées de moteurs allant de 20 CV à 76 CV, destinées au marché international des machines.



SK212G
SK202D
SK252D



G1100 (TELE)
G1200 (TELE)



G1500 (X-TRA)



G2200E (X-TRA) 




G2300 (X-TRA) HD



G2500 (X-TRA) HD



G2700 (X-TRA) HD
G2700 (X-TRA) HD+
G2700E (X-TRA) 



G3500 (X-TRA / TELE)



G5000 (X-TRA / TELE)



GT5048



PLAQUE VIBRANTE
E-PLAQUE VIBRANTE 



PILONNEUSE
E-PILONNEUSE 



PLAQUE VIBRANTE RÉVERSIBLE
E-PLAQUE VIBRANTE RÉVERSIBLE 

 Électrique



GIANT[®]
BY TOBROCO

TOBROCO-GIANT

Sprendlingenstraat 57, 5061 KM Oisterwijk (Pays-Bas)

Tel.: +31 (0)13-5211212 | Fax: +31 (0)13-5234045

Internet: www.tobroco-giant.com | E-Mail: info@tobroco-giant.com

Référence et numéro de version:
P00135048FR V122



CONNECT WITH US

Toutes les données techniques contenues dans cette brochure se rapportent à des modèles de série testés dans les conditions d'exploitation d'Europe Centrale et décrivent les fonctions standard. Les spécifications, les modes de fonctionnement et les accessoires dépendent du modèle et des options du produit, ainsi que des réglementations spécifiques au pays de vente. Les images peuvent représenter des produits non répertoriés ou non disponibles de façon standard. Les descriptions, illustrations, poids et données techniques ne sont pas obligatoires et correspondent à l'état de la technique au moment de l'impression de cette brochure. Des modifications peuvent être apportées à la conception, l'équipement, l'optique et la technologie, en raison du développement continu de ses produits, et ce sans avis préalable. Si vous avez besoin de fonctions spéciales qui ne sont pas disponibles via l'utilisation de composants supplémentaires et / ou dans des circonstances spéciales, n'hésitez pas à nous contacter ! Nous nous tenons à votre disposition pour répondre à vos questions et vous informer des fonctions spéciales réalisables selon les conditions relatives au produit et les conditions environnementales. En cas de doute sur la capacité ou les performances de nos produits dans des circonstances spéciales, nous recommandons de travailler dans des conditions contrôlées. Malgré tout le soin accordé au test des activités, nous ne pouvons exclure la présence de différences par rapport aux illustrations ou dimensions, d'erreurs de calcul ou d'omissions dans cette brochure. Par conséquent, nous n'assurons pas la responsabilité de l'exactitude et l'exhaustivité des informations contenues dans cette brochure. Dans le cadre de nos Conditions générales, nous garantissons le bon fonctionnement de nos produits. En outre, nous fournissons en principe des garanties linéaires. Toute responsabilité autre que celles décrites dans nos Conditions générales est exclue.

